



Numero item: 0122897

### Generatore di vuoto piINLINE® MINI Pi, 8-8 mm

- Tecnologia brevettata COAX®
- Elevato rapporto tra portata aspirata e consumo di aria compressa
- Peso ridotto e innesti rapidi in linea
- Installazione facile e veloce sulla tubazione
- Cartucce Si per una elevata portata
- Cartucce Pi per un funzionamento con bassa pressione di alimentazione
- Cartucce Xi quando sono necessari elevata portata e alto vuoto

Generale


Materiale	PA, SS, CUZN, NBR
Livello di rumorosità	69 - 85 dBA
Temperatura	-10 - 80 °C
Peso	21,8 g

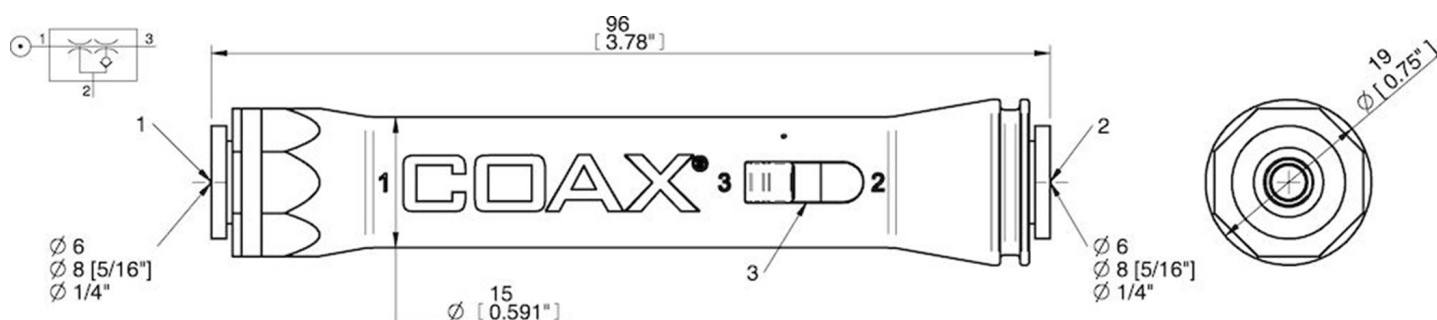
Prestazioni

Pressione di alimentazione massima 0,7 MPa

Pressione di alimentazione MPa	Consumo d'aria NI/s	Portata aspirata (NI/s) a diversi livelli di vuoto (-kPa)										Vuoto max -kPa
		0	10	20	30	40	50	60	70	80	90	
0,32	0,44	0,57	0,44	0,31	0,23	0,19	0,14	0,1	0,06	0,03	0	90

Pressione di alimentazione MPa	Consumo d'aria NI/s	Tempo di evacuazione (s/l) per raggiungere diversi livelli di vuoto (-kPa)										Vuoto max -kPa
		10	20	30	40	50	60	70	80	90		
0,32	0,44	0,2	0,46	0,83	1,1	1,8	2,7	4	6,4	0	90	

Disegni dimensionali 



Accessori

- 0123094 | Supporto di montaggio 4x piINLINE® MINI
- 0125466 | Silenziatore piINLINE® MINI
- 0126009 | Supporto di montaggio per silenziatore 1x piINLINE® MINI